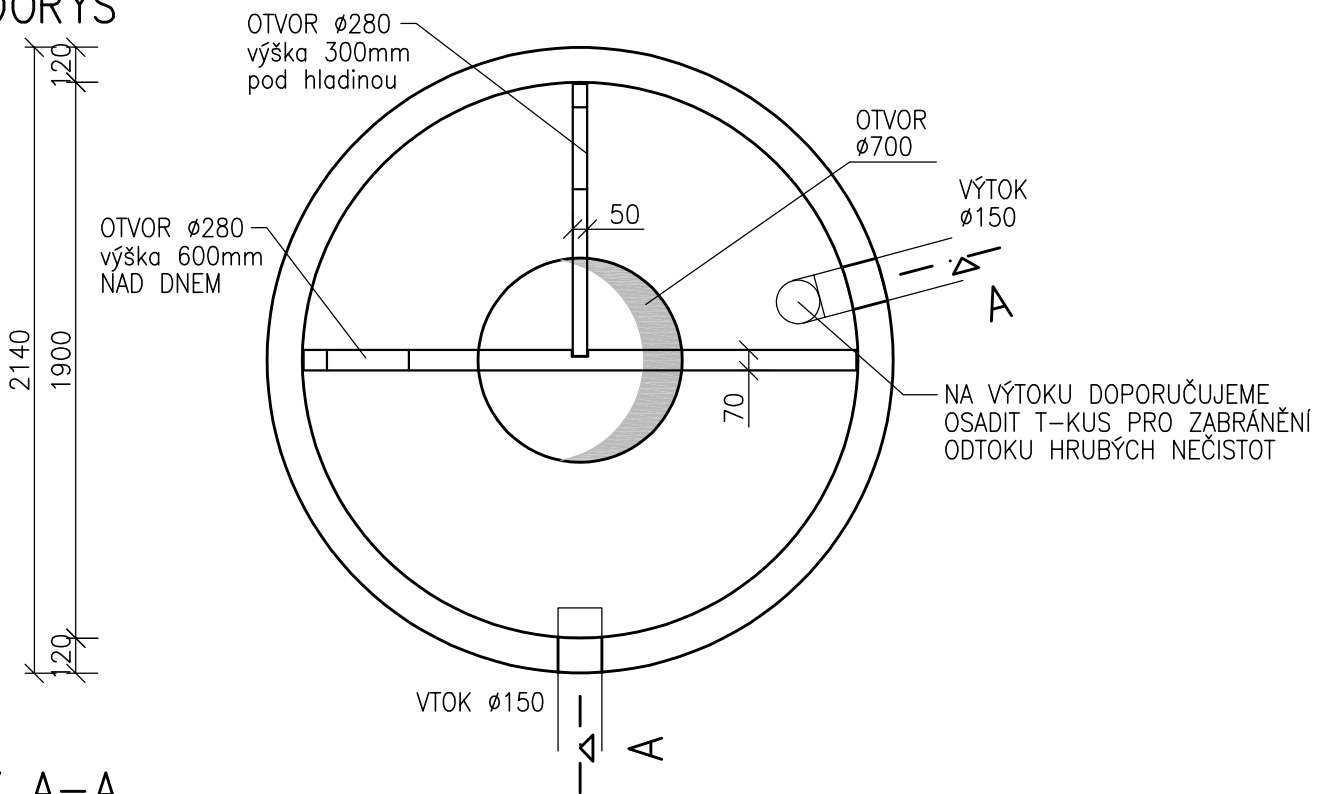


PREFABRIKOVANÝ SEPTIK – PRAVÝ

max. OBJEM 4,4m³

PŮDORYS



ŘEZ A-A

